

专为提供安全保障功能的风门控制而设计

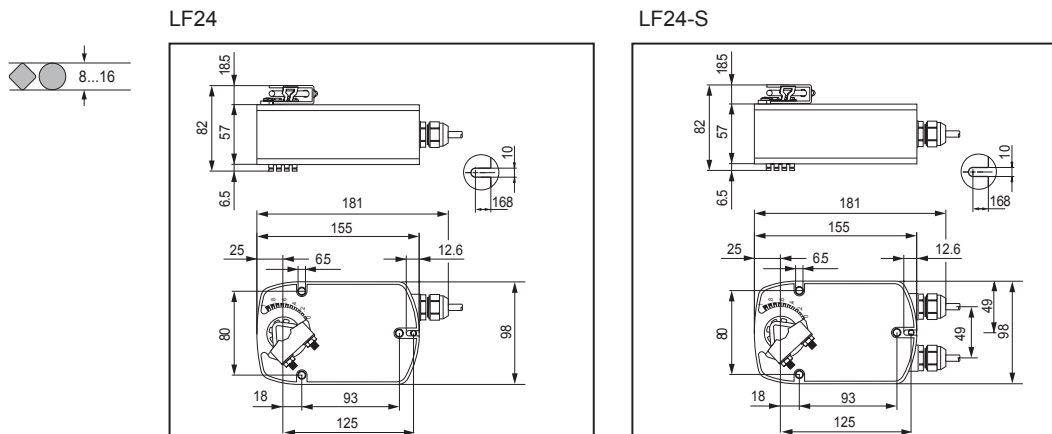
- 扭矩: 4Nm
- 额定电压: AC/DC 24V
- 控制方式: 开关型
- 内置辅助开关 (LF24-S)



技术参数

电气参数	额定电压	AC 24V 50/60Hz, DC 24V
	额定电压范围	AC 19.2...28.8V / DC 21.6...28.8V
通用参数	功耗	5W @ 额定电压 / 2.5W @ 保持
	变压器容量	7VA
	辅助开关 (-S)	1 SPDT, 1mA...3(0.5)A, AC 250V, 可调节
	连接电缆	-电机 电缆 1m, 2x0.75mm ² -辅助开关 (-S) 电缆 1m, 3x0.75mm ²
	扭矩	4Nm @ 额定电压
	旋转方向	通过L/R安装选择
	旋转角度	最大95°, 37...100%机械可调
	运行时间	-电机 40...75s -弹簧 20s @ -20...+50°C / 最大60s @ -30°C
	噪音等级	-电机 最大50dB(A) -弹簧 最大62dB(A)
	工作条件	位置指示
防触电保护等级		III (安全低压)
电气防护等级		IP54
EMC		CE遵循2004/108/EC
认证		符合 IEC/EN 60730-1 和 IEC/EN 60730-2-14认证
环境温度		-30...+50°C
非运行环境温度		-40...+80°C
湿度		5...95%相对湿度, 无结露
维护		免维护
尺寸规格/重量		尺寸规格 (LxWxH)
	风门轴伸出长度	-夹持器位置 上 最小84mm -夹持器位置 下 最小20mm
	风门轴	⌀I◇ 8...16mm
	重量	1.4kg

尺寸规格 [mm]



专为提供安全保障功能的风门控制而设计

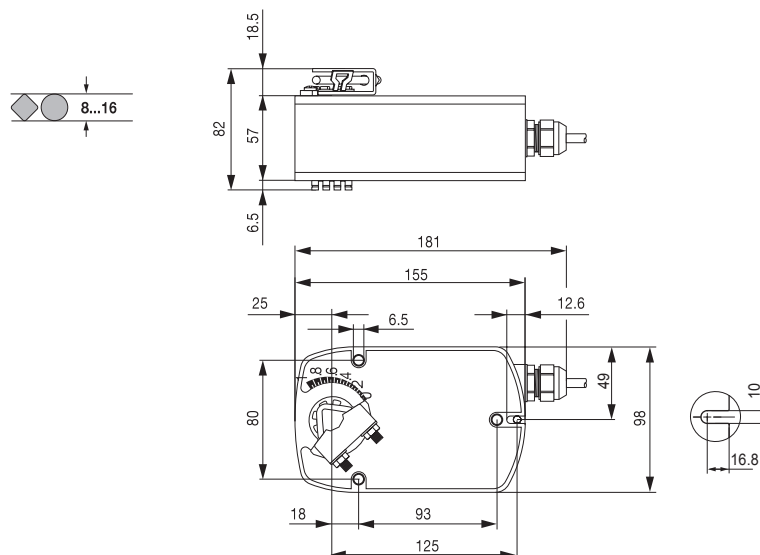
- 扭矩: 4Nm
- 额定电压: AC/DC 24V
- 控制信号: 三态型



技术参数

电气参数	额定电压	AC 24V 50/60Hz, DC 24V
	额定电压范围	AC 19.2...28.8V / DC 21.6...28.8V
通用参数	功耗	2.5W @ 额定电压 / 1W @ 保持
	变压器容量	5VA
	连接电缆	电缆 1m, 4x0.75mm ²
	扭矩	4Nm @ 额定电压
	旋转方向	通过L/R安装选择
	旋转角度	最大95°, 37...100%机械可调
	运行时间	-电机 150s -弹簧 20s @ -20...+50°C / 最大60s @ -30°C
工作条件	噪音等级	-电机 最大30dB(A) -弹簧 最大62dB(A)
	位置指示	机械指示器
	防触电保护等级	III (安全低压)
	电气防护等级	IP54
	EMC	CE遵循2004/108/EC
	认证	符合 IEC/EN 60730-1 和 IEC/EN 60730-2-14认证
	环境温度	-30...+50°C
	非运行环境温度	-40...+80°C
	湿度	5...95%相对湿度, 无结露
	维护	免维护
尺寸规格/重量	尺寸规格 (LxWxH)	见“尺寸规格”
	风门轴伸出长度	-夹持器位置 上 最小84mm -夹持器位置 下 最小20mm
	风门轴	⌀I◇ 8...16mm
	重量	1.4kg

尺寸规格 [mm]



专为提供安全保障功能的风门控制而设计

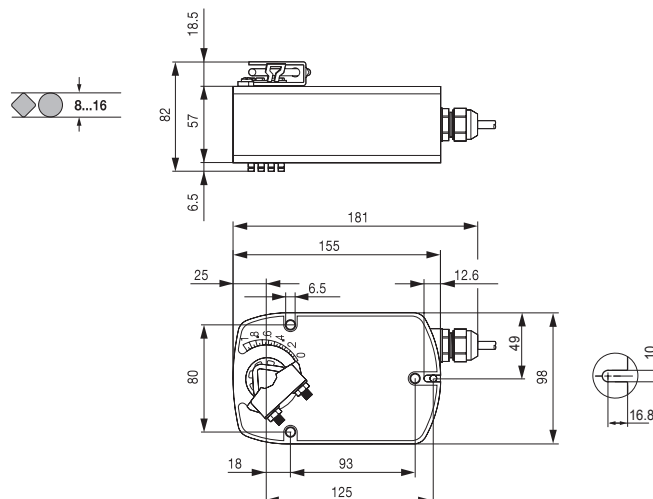
- 扭矩: 4Nm
- 额定电压: AC/DC 24V
- 控制信号: DC (0)2...10V
- 位置反馈信号: DC 2...10V



技术参数

电气参数	额定电压	AC 24V 50/60Hz, DC 24V	
	额定电压范围	AC 19.2...28.8V / DC 21.6...28.8V	
	功耗	2.5W @ 额定电压 / 1W @ 保持	
	变压器容量	5VA	
	连接电缆	电缆 1m, 4x0.75mm ²	
通用参数	扭矩	4Nm @ 额定电压	
	控制信号Y	DC (0)2...10V @ 输入阻性100kΩ	
	位置反馈信号U	DC 2...10V @ 最大0.7mA	
	旋转方向	通过L/R开关选择 通过L/R安装选择	
	旋转角度	最大95°, 37...100%机械可调	
	运行时间	-电机 150s -弹簧 20s @ -20...+50°C / 最大60s @ -30°C	
	噪音等级	-电机 最大30dB(A) -弹簧 最大62dB(A)	
	位置指示	机械指示器	
工作条件	防触电保护等级	III (安全低压)	
	电气防护等级	IP54	
	EMC	CE遵循2004/108/EC	
	认证	符合 IEC/EN 60730-1 和 IEC/EN 60730-2-14认证	
	环境温度	-30...+50°C	
	非运行环境温度	-40...+80°C	
	湿度	5...95%相对湿度, 无结露	
	维护	免维护	
	尺寸规格/重量	尺寸规格 (LxWxH)	见“尺寸规格”
		风门轴伸出长度	-夹持器位置 上 最小84mm -夹持器位置 下 最小20mm
风门轴		⌀ 8...16mm	
重量		1.4kg	

尺寸规格 [mm]



专为提供安全保障功能的风门控制而设计

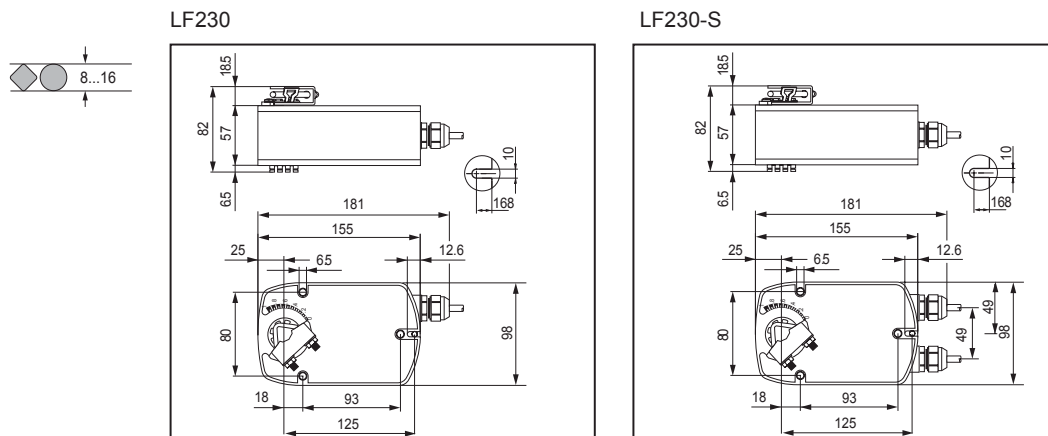
- 扭矩: 4Nm
- 额定电压: AC 230V
- 控制方式: 开关型
- 内置辅助开关 (LF230-S)



技术参数

电气参数	额定电压	AC 230V 50/60Hz	
	额定电压范围	AC 198...264V	
	功耗	5W @ 额定电压 / 3W @ 保持	
	变压器容量	7VA	
	辅助开关 (-S)	1 SPDT, 1mA...3(0.5)A, AC 250V, 可调节	
	连接电缆	-电机 电缆 1m, 2x0.75mm ² -辅助开关 (-S) 电缆 1m, 3x0.75mm ²	
	通用参数	扭矩	4Nm @ 额定电压
		旋转方向	通过L/R安装选择
		旋转角度	最大95°, 37...100%机械可调
		运行时间	-电机 40...75s -弹簧 20s @ -20...+50°C / 最大60s @ -30°C
噪音等级		-电机 最大50dB(A) -弹簧 最大62dB(A)	
位置指示		机械指示器	
工作条件		防触电保护等级	II (完全绝缘)
	电气防护等级	IP54	
	EMC	CE遵循2004/108/EC	
	低压指令	CE遵循2006/95/EC	
	认证	符合 IEC/EN 60730-1 和 IEC/EN 60730-2-14认证	
	环境温度	-30...+50°C	
	非运行环境温度	-40...+80°C	
	湿度	5...95%相对湿度, 无结露	
	维护	免维护	
	尺寸规格/重量	尺寸规格 (LxWxH)	见“尺寸规格”
风门轴伸出长度		-夹持器位置 上 最小84mm -夹持器位置 下 最小20mm	
风门轴		⌀ 8...16mm	
重量		1.55kg	

尺寸规格 [mm]

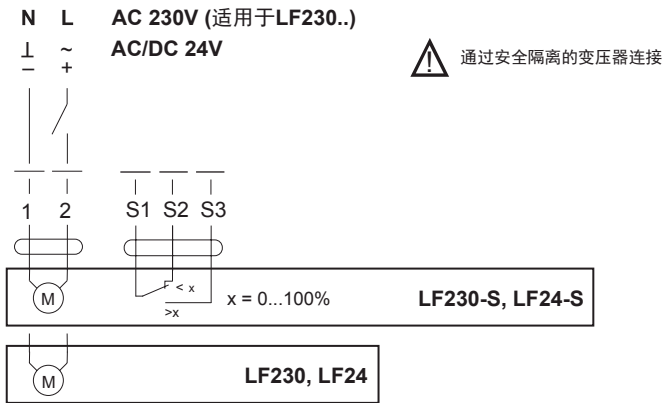


接线图

开关型

注意:

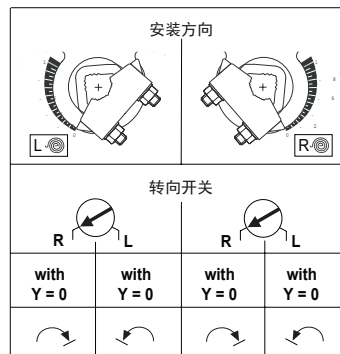
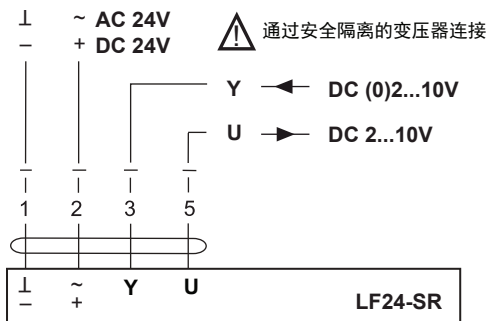
- 可并行连接多个执行器
- 必须注意功耗



调节型

注意:

- 通过安全隔离的变压器连接
- 可并行连接多个执行器
- 必须注意功耗。



三态型

注意:

- 通过安全隔离的变压器连接
- 可并行连接多个执行器
- 必须注意功耗

