



## 应用

V5013P系列三通阀可与霍尼韦尔ML74系列阀门执行器相连，用于暖通空调系统的冷热水控制。

## 特点

- 低泄漏率
- 精确定位，保证温度控制
- 硬密封阀座延长使用寿命
- 无需配件，可与执行器快速连接
- 在全行程中保持总流量恒定

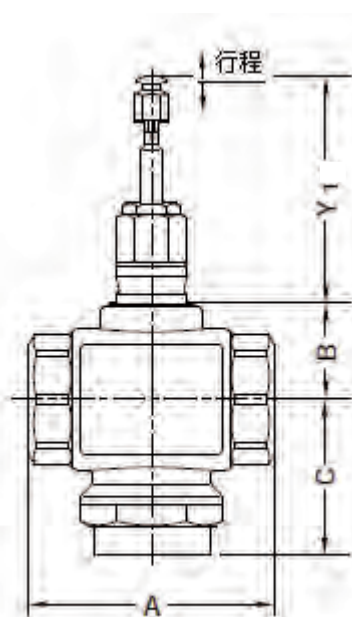
## 技术参数

动作方向	阀杆向上关闭通通道A-AB
公称压力	PN20
阀门类型	三通混流
流体特性	等百分比(A-AB) 线性(B-AB)
泄漏率	$\leq 0.05\%$ of Kvs
可调比	50:1
额定行程	20 mm
连接方式	BSPT内螺纹
阀体材料	青铜
阀杆材料	不锈钢
阀芯材料	黄铜
介质温度	2 ~ 120℃ (最高压力 20bar) 120 ~ 170℃ (最高压力12.8bar)

## 订货型号

型号	阀门规格			执行器关断压差 (KPa)	
	口径	介质	Kvs	600N	1800N
V5013P1002	DN32	水	16	700	1600
V5013P1010	DN40	水	25	460	1500
V5013P1028	DN50	水	40	260	850

## 外形尺寸: (mm)



阀门口径	A	B	C	Y <sub>1</sub>
				A-AB关闭
DN32	106	40	73	107
DN40	120	46	77	107
DN50	134	46	84	107