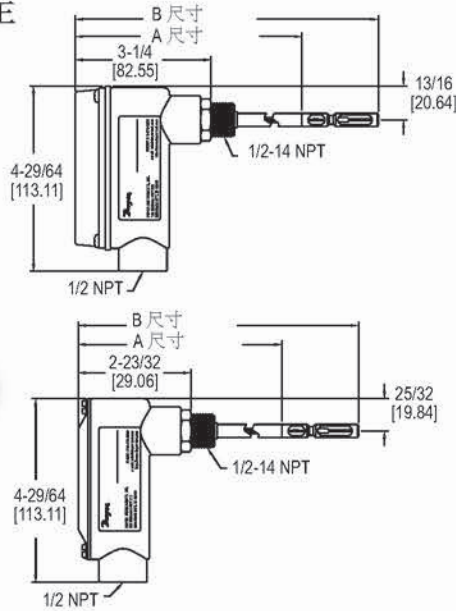


风速变送器

高精度，可现场选择量程



641 带显示	
A 尺寸	B 尺寸
7-63/64 [202.80]	9-13/16 [249.24]
13-63/64 [355.20]	15-13/16 [401.64]
19-63/64 [507.60]	21-13/16 [554.04]
26-63/64 [685.40]	28-13/16 [731.84]
32-63/64 [837.80]	34-13/16 [884.24]
37-63/64 [964.80]	39-13/16 [1011.24]

641 AVT 不带显示	
A 尺寸	B 尺寸
7-7/16 [188.91]	9-9/32 [235.74]
13-7/16 [341.31]	15-9/32 [388.14]
19-7/16 [493.71]	21-9/32 [540.54]
26-7/16 [671.51]	28-9/32 [718.34]
29-7/16 [747.71]	34-9/32 [870.74]
37-7/16 [950.91]	39-9/32 [997.74]

641系列风速变送器是监测风速的理想仪器。该变送器使用热线式流量传感器，通过对不同的流速和温度进行测量来进行精准的风速测量。641的16个现场可选量程适用于不同的风速的应用。可选的现场LED显示，是一个完整，低成本解决方案。

功能/特点

- 量程从250 FPM (1.25 MPS) - 15000 FPM (75 MPS)
- 可选LED显示
- 很方便采用按键配置
- 紧凑的外壳
- 4 - 20 mA输出
- 用于信号阻尼的数字滤波器

应用

- 烟囱排气流量监测
- 干燥过程中的空气控制
- 采暖通风空调系统风速测量
- 风机供风和排风监控
- 洁净室通风监控

型号表	
型号	探头长度*
641-6	6" (152.4 mm)
641-6-LED	6" (152.4 mm)
641-12	12" (304.8 mm)
641-12-LED	12" (304.8 mm)
641-18	18" (457.2 mm)
641-18-LED	18" (457.2 mm)
641-24	24" (609.6 mm)
641-24-LED	24" (609.6 mm)

*其它探头长度可与工厂联系。

选项	
要订购添加后缀:	描述
-NIST	NIST可溯源校准证书

举例: 641-6-NIST

技术指标

介质: 清洁空气和兼容的不可燃气体。
 精度: 3% FS: 32 - 122°F (0 - 50°C); 4% FS: -40 - 32°F & 122 - 212°F (-40 - 0°C & 50 - 100°C)。
 响应时间: 1.5 秒-95%的最终值 (最小输出滤波)。
 温度限制: 过程: -40 - 212°F (-40 - 100°C); 环境: 32 - 140°F (0 - 60°C)。
 压力限制: 最大100 psi (6.89 bar)。
 湿度限制: 无凝结水。
 电源要求: 12 - 35 VDC, 10 - 16 VAC。需额定值1.5 A, 变送器启动时需要。
 输出信号: 4 - 20 mA, 隔离的24 V, 3或4线连接。
 输出滤波: 可选0.5 - 15 (秒)。
 回路电阻: 600 Ω 最大。
 电流消耗: 300 mA 最大。
 电气连接: 螺丝端子。
 过程连接: 1/2" 外螺纹NPT。
 外壳防护等级: 设计达到NEMA 4X (IP66), 仅不带LED显示型号。
 安装方向: 仪表可任何方向安装。探头必须与气流对齐。
 重量: 12.6 oz (357.2 g)。
 机构认证: CE。

可选带显示:

显示: 4-1/2 位1/2"红色LED。
 分辨率: 1 FPM, 0.01 MPS (10 FPM @ 10000 和 15000 FPM 量程)。
 重量: 13.3 oz (377 g)。

配件	
型号	描述
A-156	通用安装板1/2"内螺纹NPT
A-158	对分法兰安装套件
A-159	导管安装压盖
641-LED	可现场升级的LED